

L 330 S

anthracite
EAN 4007841 053079
Réf. 053079



LED

30 years (0 4,5h / day)

3000 K

3000K warm-white

infrared sensor
360°

max. 7 m



IP44



2 - 1000 lux



5 sec - 15 min

Light source not
exchangeableControl gear not
exchangeable

soft light start

Description du fonctionnement

D'une beauté classique et solide. Le hublot extérieur LED à détection L 330 S éclaire les entrées de garage, les garages ou les descentes d'escalier avec une lumière uniforme et agréable. Le châssis est en matière plastique résistant aux intempéries, le globe en PMMA résistant aux chocs (IK10). Avec un minidétecteur infrarouge de 360° et quatre programmes. Avec 815 lm pour seulement 8,4 W. Température de lumière 3000 K. Mise en réseau filaire possible de plusieurs luminaires.

Caractéristiques techniques

| | | | |
|------------------------|---|------------------------------------|---|
| Dimensions (L x l x H) | 109 x 253 x 270 mm | Matériau de recouvrement | cacheS encliquetables |
| Avec source | Oui, système d'éclairage LED STEINEL | Flux lumineux total du produit | 815 lm |
| Garantie du fabricant | 5 ans | Flux lumineux mesure (360°) | 815 lm |
| Réglages via | Potentiomètres | Efficacité totale du produit | 97 lm/W |
| Avec télécommande | Non | Température de couleur | 3000 K |
| Variante | anthracite | Écart de couleur LED | SDCM3 |
| UC1, Code EAN | 4007841053079 | Ampoule | LED non interchangeable |
| Emplacement | Extérieur | Durée de vie des LED (max. °C) | 50000 h |
| Emplacement, pièce | extérieur, entrée, tout autour du bâtiment, Cour et allée | Durée de vie LED L70B50 (25°) | > 60000 |
| Coloris | anthracite | Culot | sans |
| Lieu d'installation | mur | Système de refroidissement des LED | Contrôle thermique passif |
| Résistance aux chocs | IK10 | Allumage en douceur | Oui |
| Indice de protection | IP44 | Éclairage permanent | commutable, 4 h |
| Classe | II | Fonctions | 4 réglages des programmes fonctionnels axés sur la pratique sur le module amovible du détecteur |
| Température ambiante | de -20 jusqu'à 35 °C | | |
| Matériau du boîtier | Matière plastique | | |

L 330 S

anthracite
EAN 4007841 053079
Réf. 053079



Caractéristiques techniques

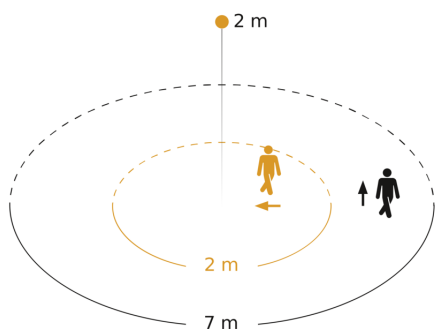
| | | | |
|---|-------------------------------|---|-------------------------------------|
| Matériau du cache | Matière plastique opale | Réglage crépusculaire | 2 – 1000 lx |
| Alimentation électrique | 220 – 240 V / 50 – 60 Hz | Temporisation | 5 s – 15 Min. |
| Puissance | 8,4 W | Fonction balisage | Oui |
| Durée de vie assignée moyenne de l'alimentation à 25 °C | > 60000 | Fonction balisage temps | 10/30 min, toute la nuit |
| Hauteur de montage max. | 2,50 m | Mise en réseau possible | Oui |
| Mode esclave réglable | Non | Type de la mise en réseau | Maître/maître |
| Protection au ras du mur | Oui | Fonction balisage en pourcentage | 10 % |
| Possibilité de neutraliser la détection par segments | Oui | Fonction balisage en pourcentage, de | 10 % |
| Cadrage électronique | Non | Fonction balisage en pourcentage, jusqu'à | 10 % |
| Cadrage mécanique | Non | Mise en réseau via | Câble |
| Portée radiale | r = 2 m (13 m ²) | Indice de rendu des couleurs IRC | = 82 |
| Portée tangentielle | r = 7 m (154 m ²) | Hauteur de montage optimale | 2 m |
| Interrupteur crépusculaire | Oui | Angle de détection | 360 ° |
| | | Catégorie de produits | Luminaire extérieur LED à détection |

L 330 S

anthracite
 EAN 4007841 053079
 Réf. 053079

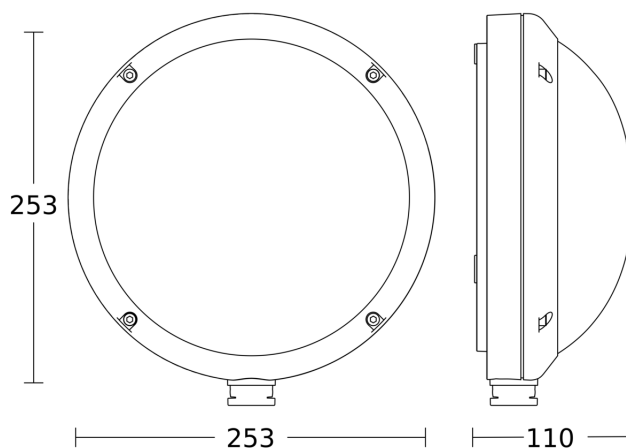


Zone de détection



Hauteur d'installation: 1,80 m - 2,50 m
 Orange: sens de passage radial
 Noir: sens de passage tangentiel

Dessin dimensionnel



Courbe de distribution lumineuse

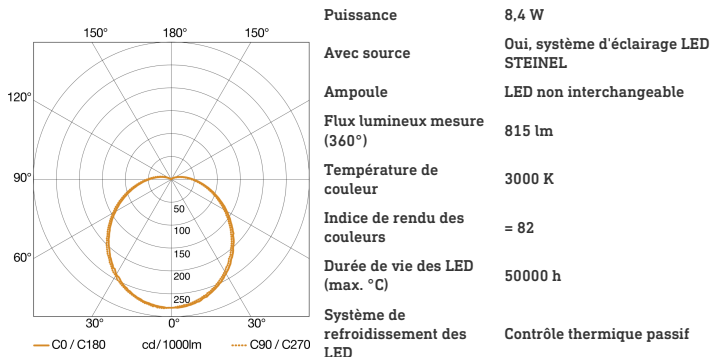
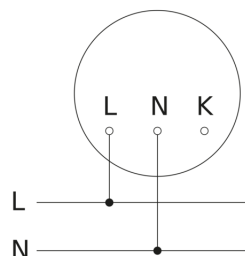


Schéma du circuit principal



L 330 S

anthracite
EAN 4007841 053079
Réf. 053079

Schéma du circuit d'interconnexion maître/maître

